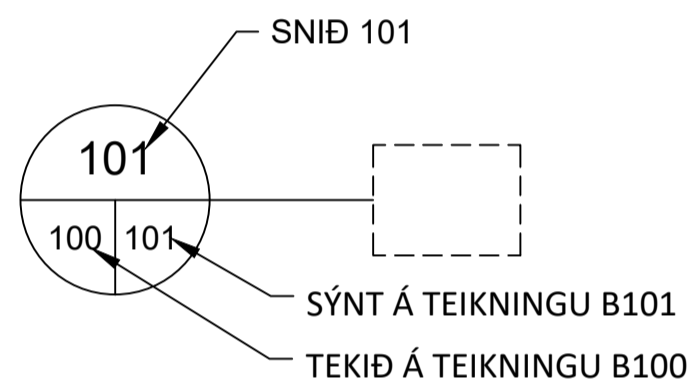
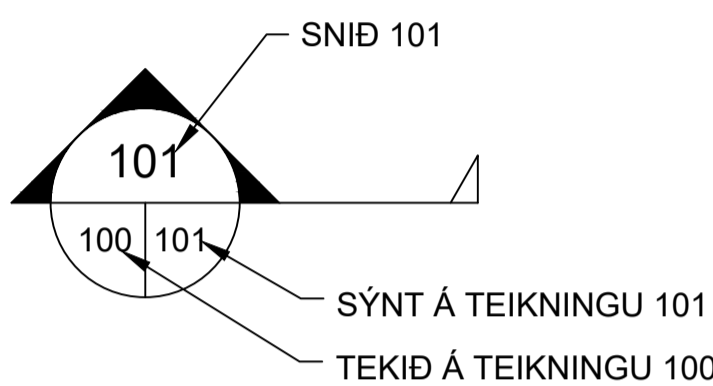


## ALMENNAR SKÝRINGAR:

Kótar eru í metrum.  
Öll mál eru í millimetrum,  
nema annað sé tekið fram.

	Hæðarkóti á sniðmynd.
	Hæðarkóti á grunnmynd í efri brún plötu. Þykkt plötu.
	Steypuskil.
	Vatnslás í steypuskilum, 50x50



101	TEXTI	Skýringartákn við sniðmyndir og deili
202	202	Mkv. X:XX

V1 Númer veggja, bita og súlna (hér er veggur nr. 1, biti nr. 2 og súla nr. 3)  
B2  
S3 Á grunnmyndum eru númerin staðsett við þá hlið sem eru sýnd á hliðarmyndum.

Tákn fyrir breytingu.

Svæði sem breytist.

## ÁLAGSFORSENDUR:

### NOTÁLAG:

Notálag er reiknað samkvæmt ENV 1991-2-1:1995  
Notálag á gólf: 10,0 kN/m<sup>2</sup>  
Notálag á þak: 0,75 kN/m<sup>2</sup>

### SNJÓÁLAG:

Snjóálag er reiknað samkvæmt ENV 1991-2-3:1995.  
Grunngildi snjóálags er 2,1 kN/m<sup>2</sup>. Snjóálagssvæði 1.

### VINDÁLAG:

Vindálag er reiknað samkvæmt ENV 1991-2-4:1995  
Grunngildi vindálags er 2,40 kN/m<sup>2</sup>

### JARÐSKJÁLFTAÁLAG:

Grunngildi jarðskjálftaálags er reiknað samkvæmt þjóðarskjali með FS ENV 1998-1-1:1984.  
Grunnhróðun jarðskjálftaálags er 0,2g.  
Jarðskjálftaálag er reiknað samkvæmt EC8

### GRUNDUN:

Mannvirkið er grundað á vel þjappaða fyllingu.  
Mesta álag á fyllingu er 0,30 Mpa (300 kN/m<sup>2</sup>).  
Kröfur þjöppuprófs:

E2	>	120 Mpa
E2/E1	<	2,5

## STEINSTEYPA:

Almenn ákvæði eru í FS ENV 1992 og FS ENV 206. Steypa skal uppfylla ákvæði Byggingarreglugerðar varðandi alkálvirkni. Steypa skal vera veðrunarþolin skv. Byggingareglugerð.

### STEYPUGERÐ

Undirstöður	C25/30
Botnplata	C30/35
Steyptir veggir	C30/35
Steyptir bitar	C30/35
Steyptar súlur	C30/35

Steyppugerð C35/45 er notuð í mannvirki þar sem yfirborð steypunnar er ekki varið sérstaklega, í mannvirki sem er í snertingu við saltvatn, þar sem sýnt er á teikningum og annars staðar þar sem eftirlitsmaður eða hönnuður óskar.

### KRÖFUR UM STEYPUGÆÐI

Styrkleikaflokkur	C25/30	C30/35	C35/45
Sementsmagn (kg/m <sup>3</sup> )	>300	>320	>350
V/S tala	<0,55	<0,50	<0,45
Loft (%)	>5	>5	>5
Fylliefni Dmax (mm)	<22	<22	<22

### STEYPUMÓT:

Nákvæmskröfur:	
Undirstöður, stærð og staðsetning	+/- 15 mm
Stærð annarra steyptra hluta	+/- 10 mm
Staðsetning annarra steyptra hluta	+/- 10 mm
Kótar	+/- 10 mm
Misgengi í steypuskilum	+/- 5 mm
Staðsetning glugga og hurðaropa	+/- 5 mm

rávik frá 3 m réttskleið lögð á steyptan flöt:

Bitar, veggir og súlur	+/- 10 mm
Vélslípaðar steyptra plötur	+/- 5 mm
Gólf og plötur undir ílögn	+/- 10 mm

Bitar- og plötumót skulu hafa yfirhæð L/300 af fjarlægð milli fastra punkta  
Titra skal alla steypu.

### STEYPUVIRKI:

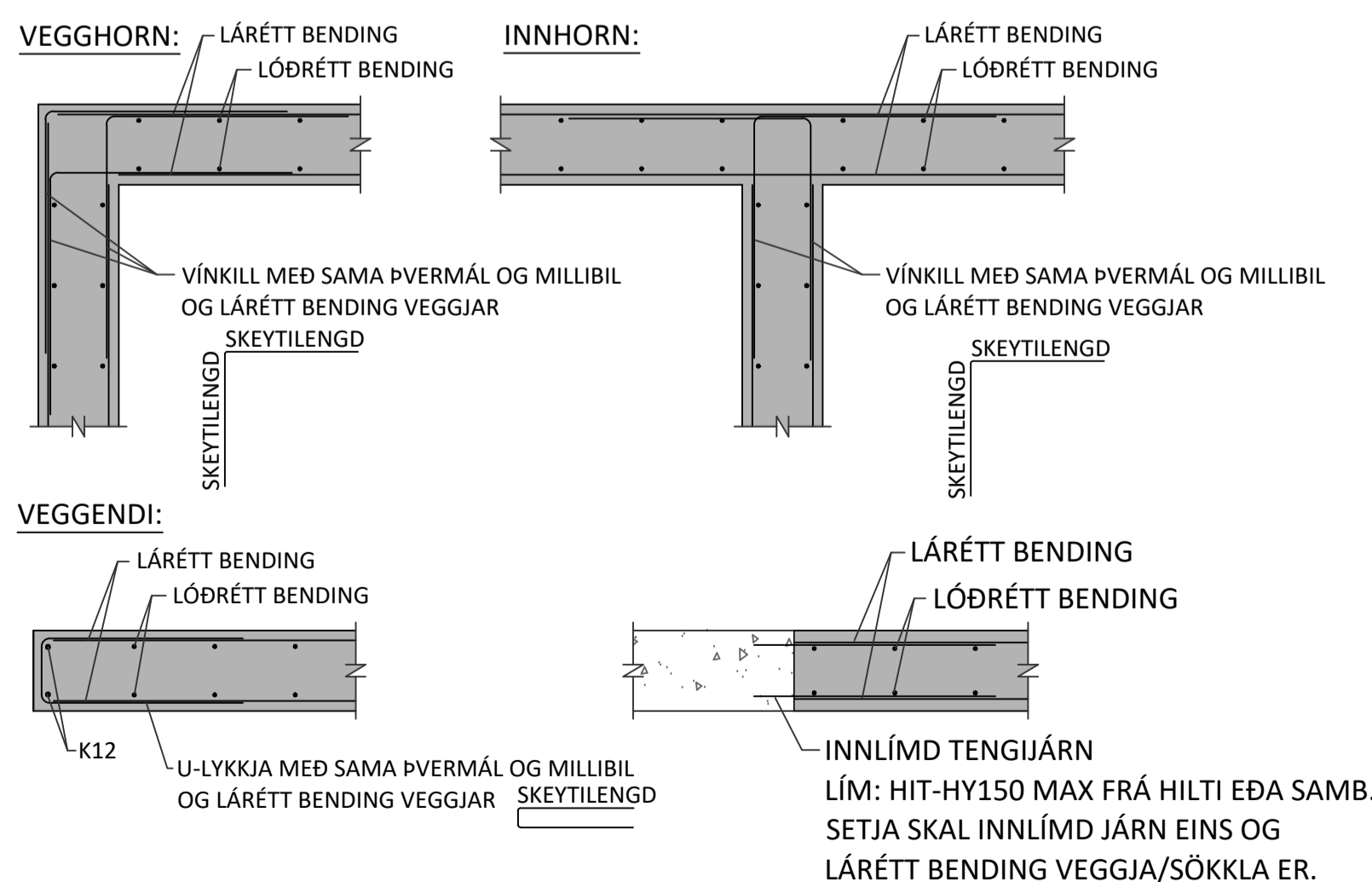
Eiginleikar og framleiðsla steinsteypu skal vera í samræmi við kröfur ÍST EN 206-1:2000, A1:2004 og A2:2005  
Ennfremur skal steinsteypa og niðurlögn steinsteypu vera í samræmi við gildandi kröfur

ÍST 10:1971 Steinsteypa I. og II. hluti.  
ÍST 14:1989 Steinsteypuvirki.

Eiginleikar og framleiðsla steinsteypu skal vera í samræmi við kröfur ÍST EN 206-1:2000, A1:2004 OG A2:2005  
Ennfremur skal steinsteypa og niðurlögn steinsteypu vera í samræmi við gildandi kröfur

ÍST 10:1971 Steinsteypa I. og II. hluti.  
ÍST 14:1989 Steinsteypuvirki.

### ALMENN STEYPUDEILI:



## JÁRNABENDING:

Almenn ákvæði eru í FS ENV-1992 og FS ENV-10080:1995.

### GÆÐAKRÖFUR:

Steyptyrktarstál merkt K á teikningum er kambstál og skal uppfylla eftirfarandi kröfur:

flotspenna fyk > 500 MPa
Seigla: Brotspenna/flotspenna > 1,08
Brotlenging > 5 %
Allt kambstál skal vera suðuhæft.

Bendistál skal vera hreint og án lausrar ryð- og völsunarhúðar.  
Leggja skal fram frameiðsluvottorð.

### STEYPUHULA:

Undirstöður	50 mm
Botnplata, steyp á fyllingu	50 mm
Botnplata, steyp á einangrun	30 mm
Steyptar plötur innandyr	20 mm
Steyptar plötur utandyra	30 mm
Útveggir einangraðir að utan	30 mm
Útveggir einangraðir að innan	20 mm
Steyptir innveggir	20 mm
Bitar, utandyra	30 mm
Bitar, innandyr	25 mm
Súlur, utandyra	30 mm
Súlur, innandyr	20 mm

### SKEYTI LENGDIR BENDISTÁLS:

K8	400 mm
K10	500 mm
K12	600 mm
K16	800 mm
K20	1000 mm
K25	1200 mm

### BEYGING BENDISTÁLS:

d = þvermál stangar  
D = þvermál beygjuskífu

Þvermál beygjuskífu skal ekki vera minna en eftirfarandi:

d < 16 mm: D = 4d  
d > 20 mm: D = 7d

## STÁLVIRKI:

### Stálgæði, suðutákn og suðuvinna:

Allt stál skal uppfylla a.m.k. styrkleika- og flokkunarkröfur S235JRG2 skv. ÍST EN 10025:1990 og A1:1993

Boltar og rær skulu vera í gæðaflokki 8.8 skv. DIN ISO 898, Teil 1

Allar suður skulu vera a.m.k í flokki C skv. ÍST EN 25871

Suðumenn skulu hafa tilskilin réttindi frá Iðntæknistofnun ríkisins.

Minnta leyfilega kverksuða er 4 mm.

Suðuefni skal a.m.k. vera jafn gott því efni sem verið er að sjóða saman, bæði hvað varðar styrk og seiglu.

Allt stál skal vera heitsínkhúðað > 120 µm og fyrir heitsínkhúðun skal það sanblásið með hreinleika > Sa 2,5 skv. ISO 8501-1:1999 og hrjúflek að lágmarki "Medium" G skv. ISO 8503:1-4.

## TRÉVIRKI:

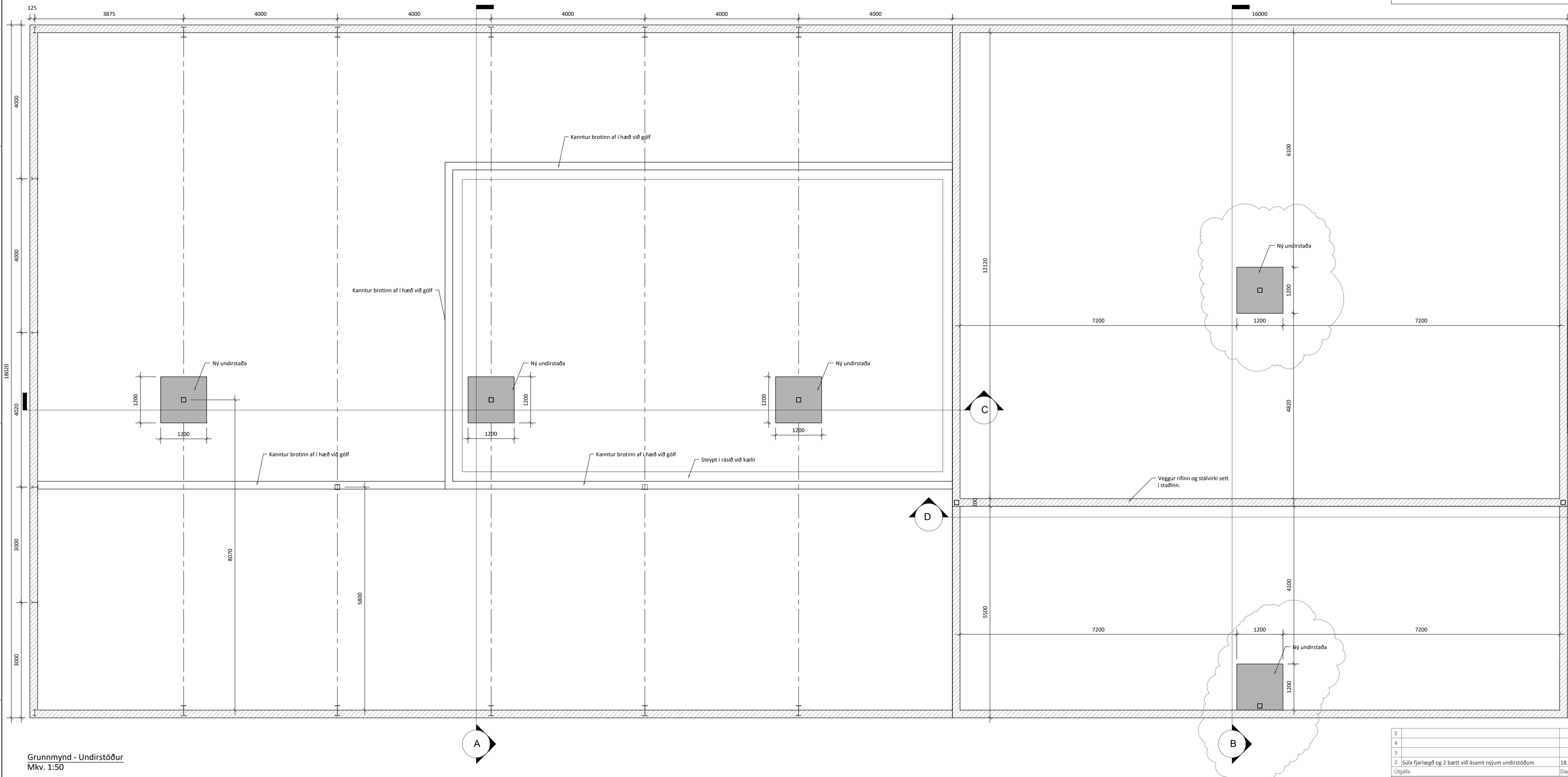
Allt timbur í burðarvirki skal vera í styrkleikaflokki K18 (T1, C18) skv. EC5: FS EN 1995  
Þar sem timbur liggur að steypu skal setja tjörupappa á milli eða nota þrýstigagnvarið timbur.

5	
4	
3	
2	

Útgáfa:	Dags:
<b>ÍÐNADARHÚS</b>	
Grandatröð 4, 220 Hafnarfjörður	
Burðarvirki	Hannað: GÓU
Skýringarblað	Mkv: 1:50
Greinagerð hönnuðar	Stærð: A1
	Dags: 15.09.2022

Undirskrift hönnuðar:  
Guðmundur Óskar Unnarsson  
Kt: 110683-3409

<b>RISS</b> VERKFRÆDISTOFA	Teikning nr: <b>B100</b>
Hafnargata 90, 230 Reykjaneshöfði / 421-3550 / www.riss.is	Útgáfa nr: <b>1</b>
HÖNNUÐUR ASKILLUR SÉR ALLAN RÉTT A TEIKNINGUM - FJÓLFÖLDUN ER HÁÐ SKRIFLEGS SAMÞYKKI	



Grunnmynd - Undirstöður  
 Mkv. 1:50

5		
4		
3		
2	Súla fjárlægð og 2 bætt við ásamt nýjum undirstöðum	18.07.23
Útgáfa:		Dags:

**ÍDNADARHÚS**

Grandatröð 4, 220 Hafnarfjörður

<b>Burðarvirki</b>	Hannað: GÓU
Undirstöður - Breyting	Mkv: 1:50
Grunnmynd	Stærð: A1
	Dags: 15.09.2022

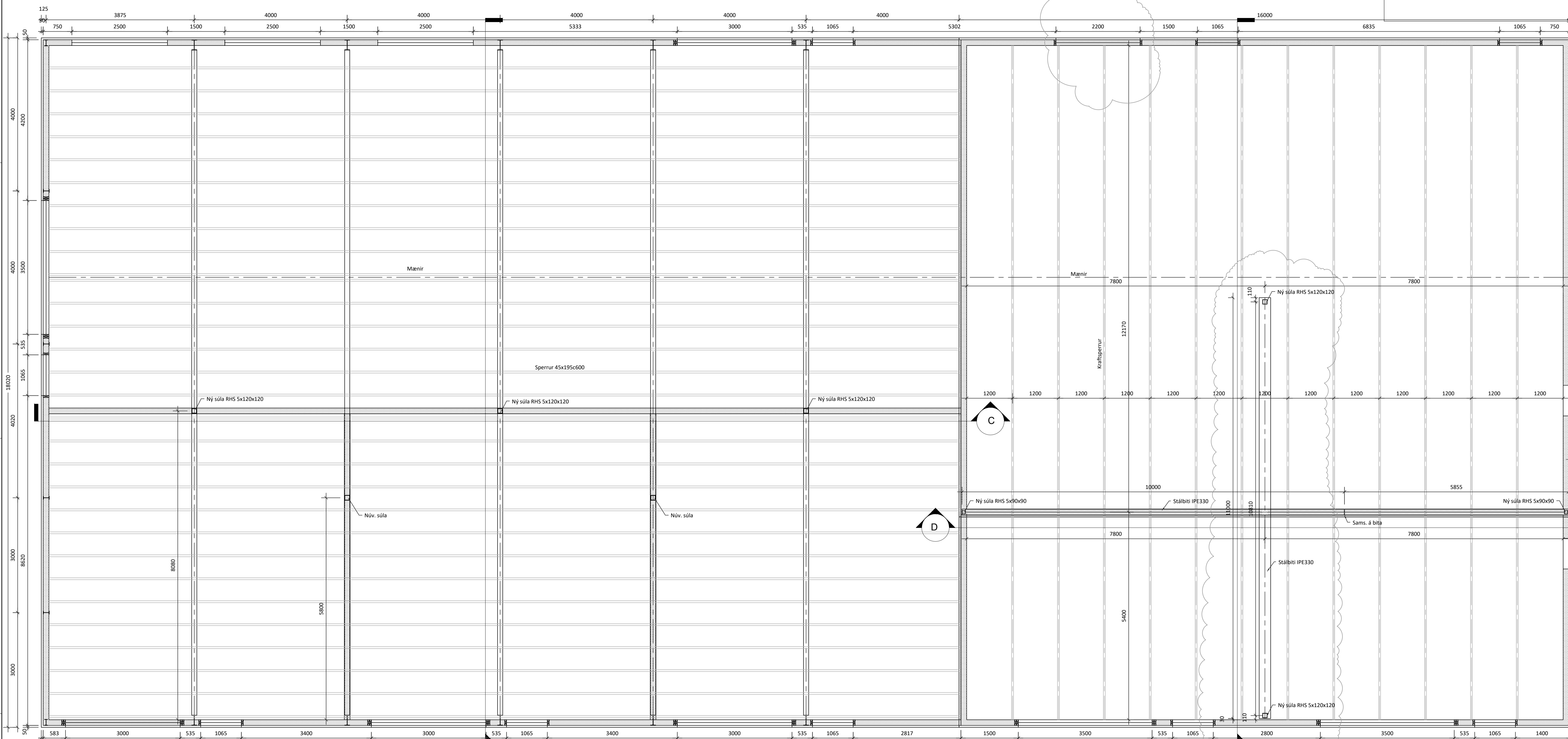
Undirskrift hönnuðar:  
 Guðmundur Óskar Unnarsson  
 Kt: 110683-3409

**RISS**  
 VERKFRÆÐISTOFA

Hafnargata 90, 230 Reykjanessbær / 421-3550 / www.riss.is  
 HÖNNUÐUR ASKILUR SÉR ALLAN RÉTT A TERNINGUM - FJÓLFÖLDUN ER HÁÐ SKRIFLEGSU SAMÞYKKT

Teikning nr:  
**B101**

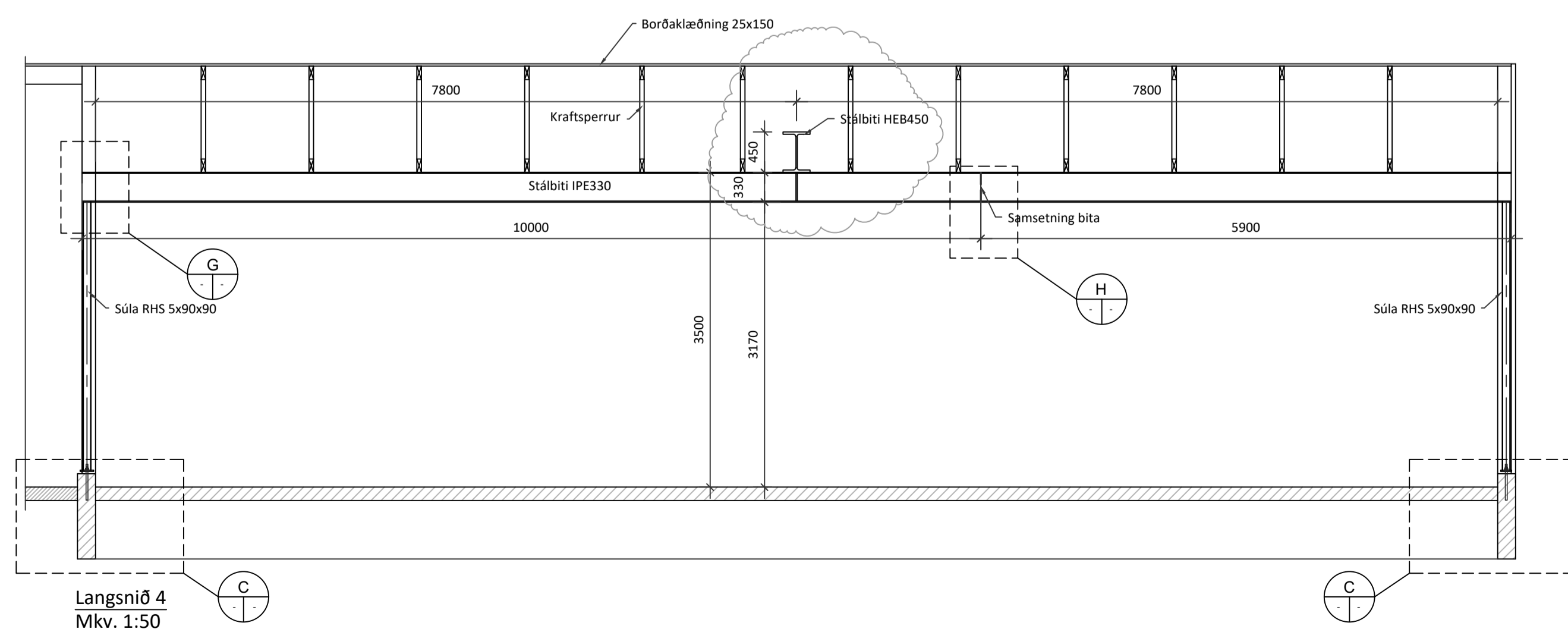
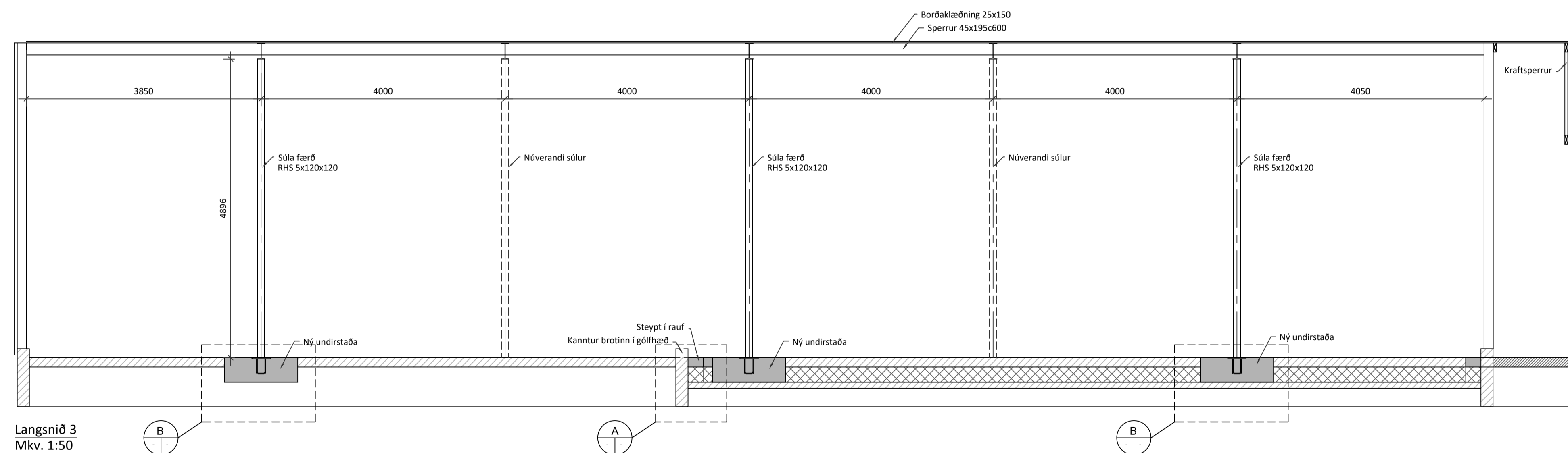
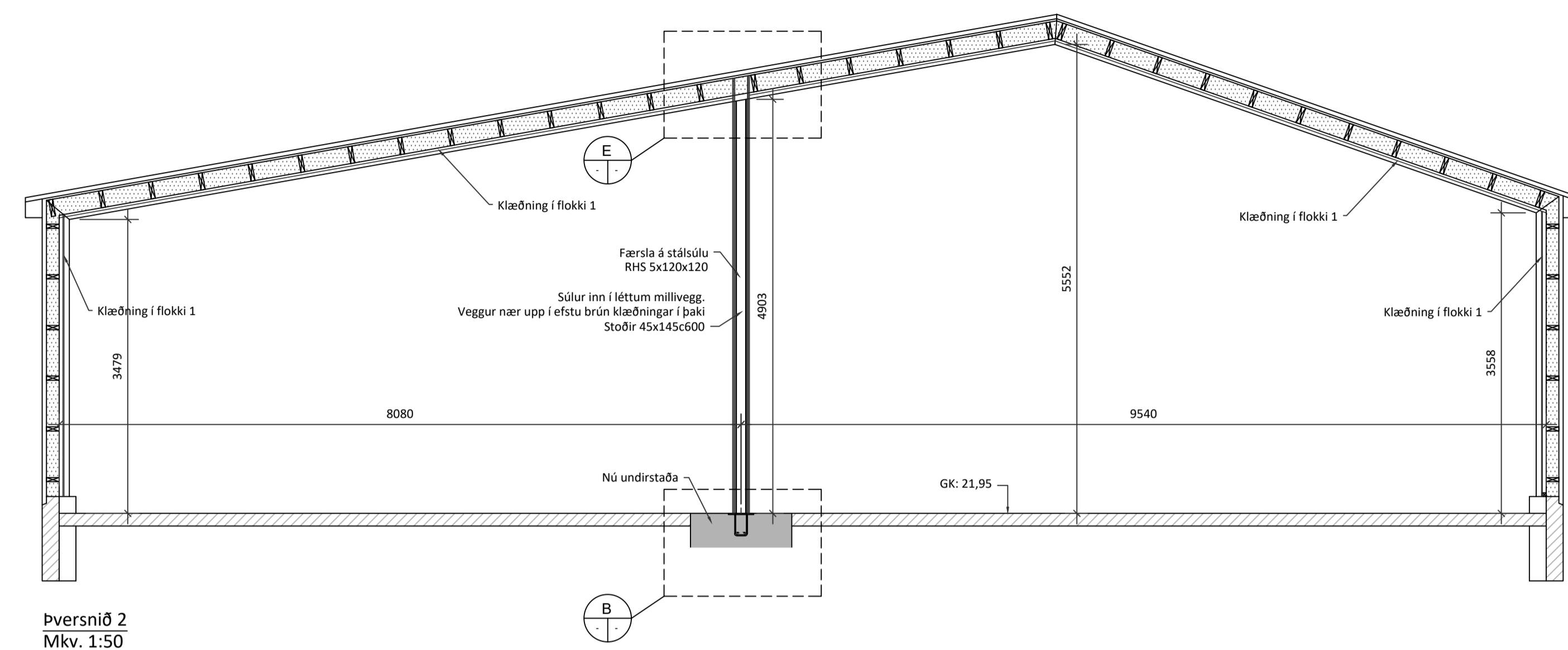
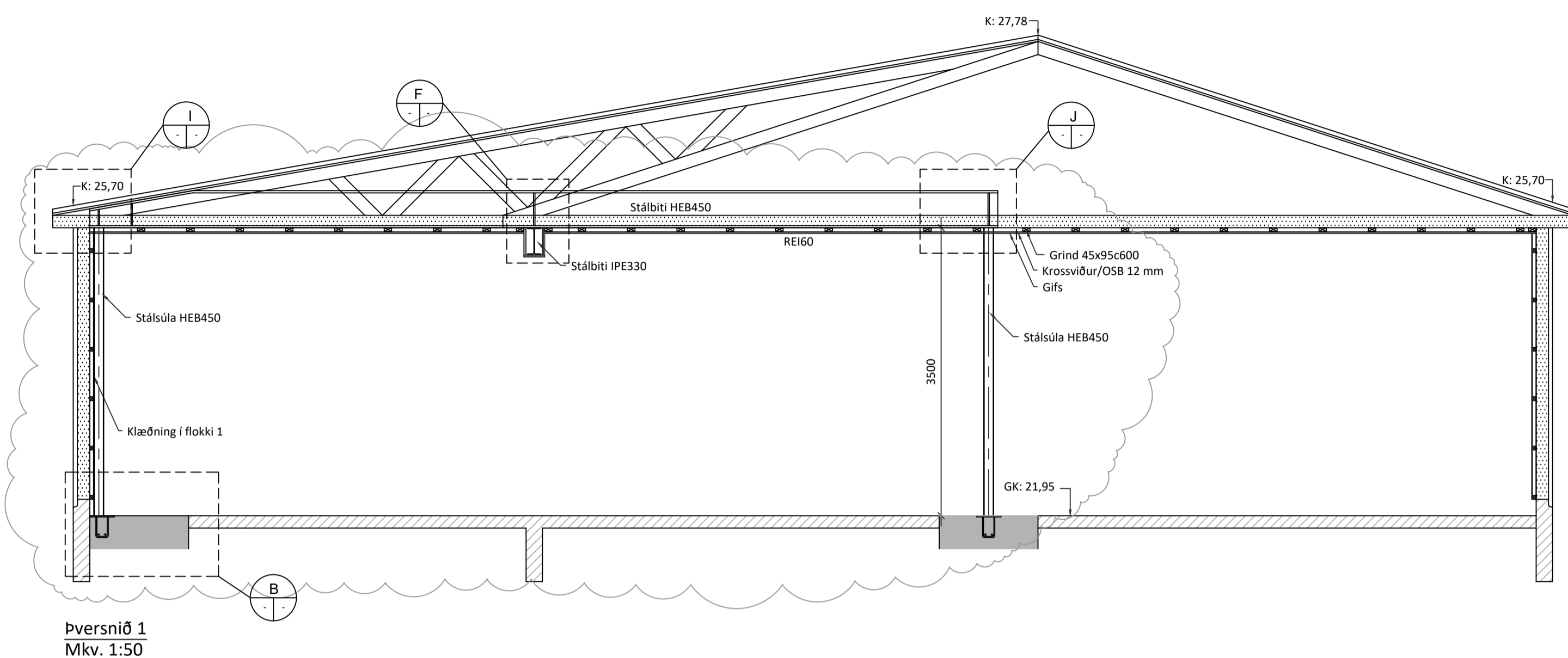
Útgáfa nr:  
**2**



50  
 Grunnmynd - Veggir og þakvirki  
 Mkv. 1:50

Burðarvirki skal vera R60.  
 Verja skal stálvirki með 50 mm harðpressaðri steinull og blikkflastningu eða tvöföldu lagi af gífsi.

5		50
4		
3	Stálbiti HEB450 og súla fjarlægð, nýr gluggi í útvegg	18.07.23
2	Gluggar á suðurhlíð	08.12.22
Útgáfa:		Dags:
<b>IDNADARHÚS</b>		
Grandatröð 4, 220 Hafnarfjörður		
<b>Burðarvirki</b>	Hannað: GÓU	
Þakvirki - Breyting	Mkv: 1:50	
Grunnmynd	Stærð: A1	
	Dags: 15.09.2022	
Undirskrift hönnuðar: <i>Guðmundur Óskar Unnarsson</i> Kt: 110683-3409		
<b>RISS</b>	Teikning nr: <b>B102</b>	
VERKFRÆÐISTOFA	Útgáfa nr: <b>3</b>	
Hafnargata 90, 230 Reykjanessbær / 421-3550 / www.riss.is <small>HÖNNUÐUR AÐSKILUR SÉR ALLAN RÉTT A TERNINGUM - FJÓLFÖLDUN ER HÁÐ SKRIFLEGGU SAMÞYKKT</small>		



Burðarvirki skal vera R60.  
 Verja skal stálvirki með 50 mm harðpressaðri steinull og blikkflastningu eða tvöföldu lagi af gífsi.

5		
4		
3		
2	Stálbiti HEB450 og súla fjarlægð, nýr gluggi í ötvegg	18.07.23
Útgáfa:		Dags:

**ÍÐNAÐARHÚS**

Grandatröð 4, 220 Hafnarfjörður

Burðarvirki

Breytingar á burði

Snið

Undirskrift hönnuðar:

Guðmundur Óskar Unnarsson  
 Kt: 110683-3409

**RISS**  
 VERKFRÆÐISTOFA

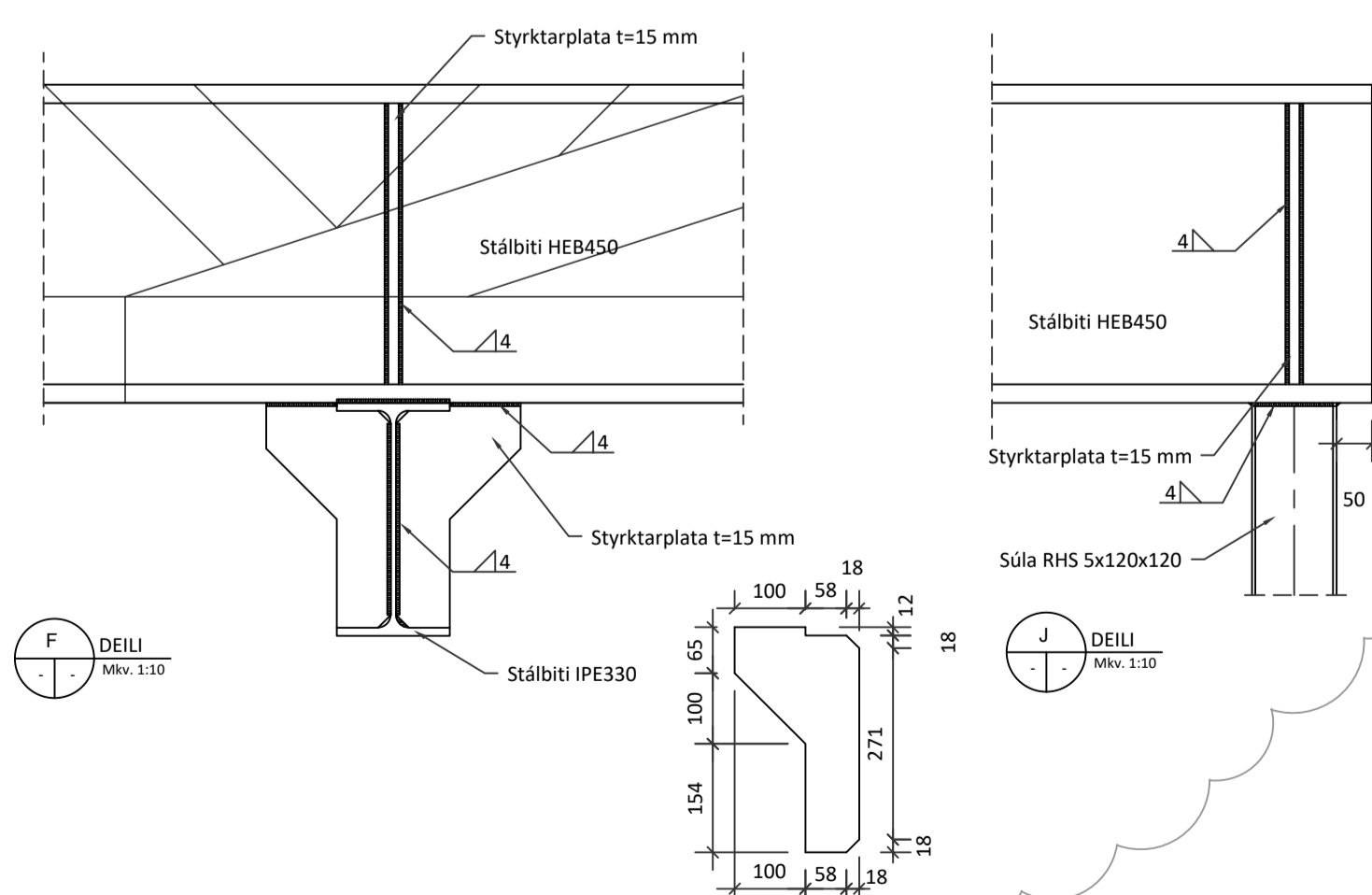
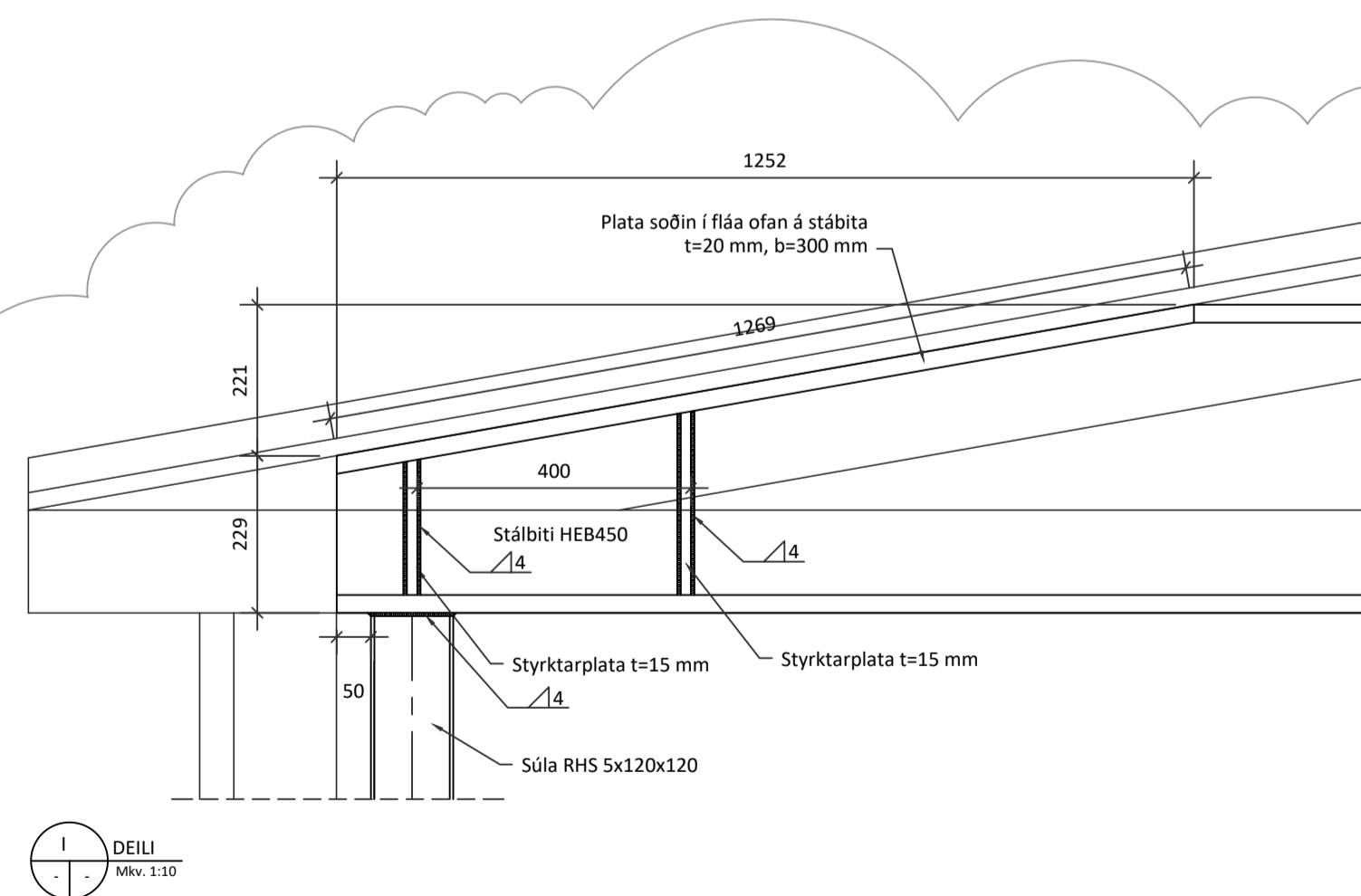
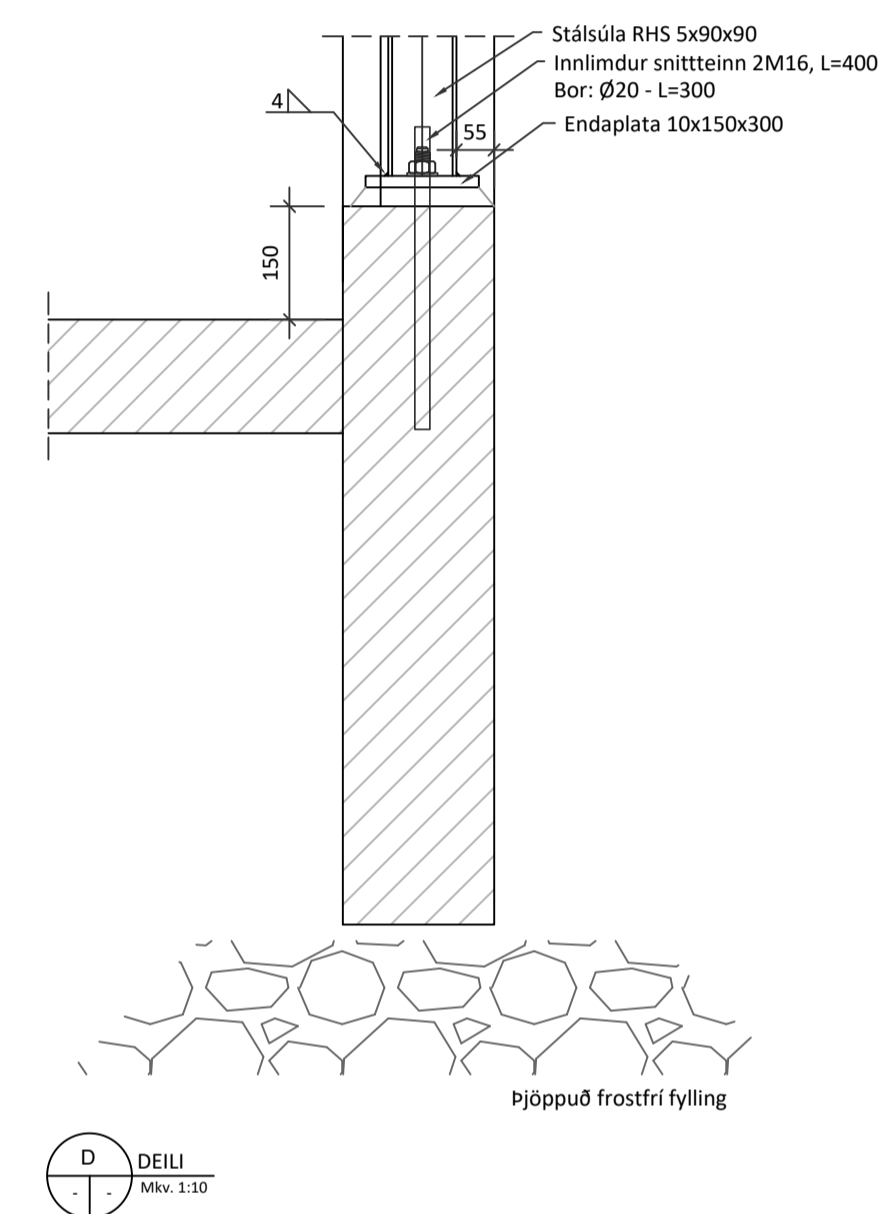
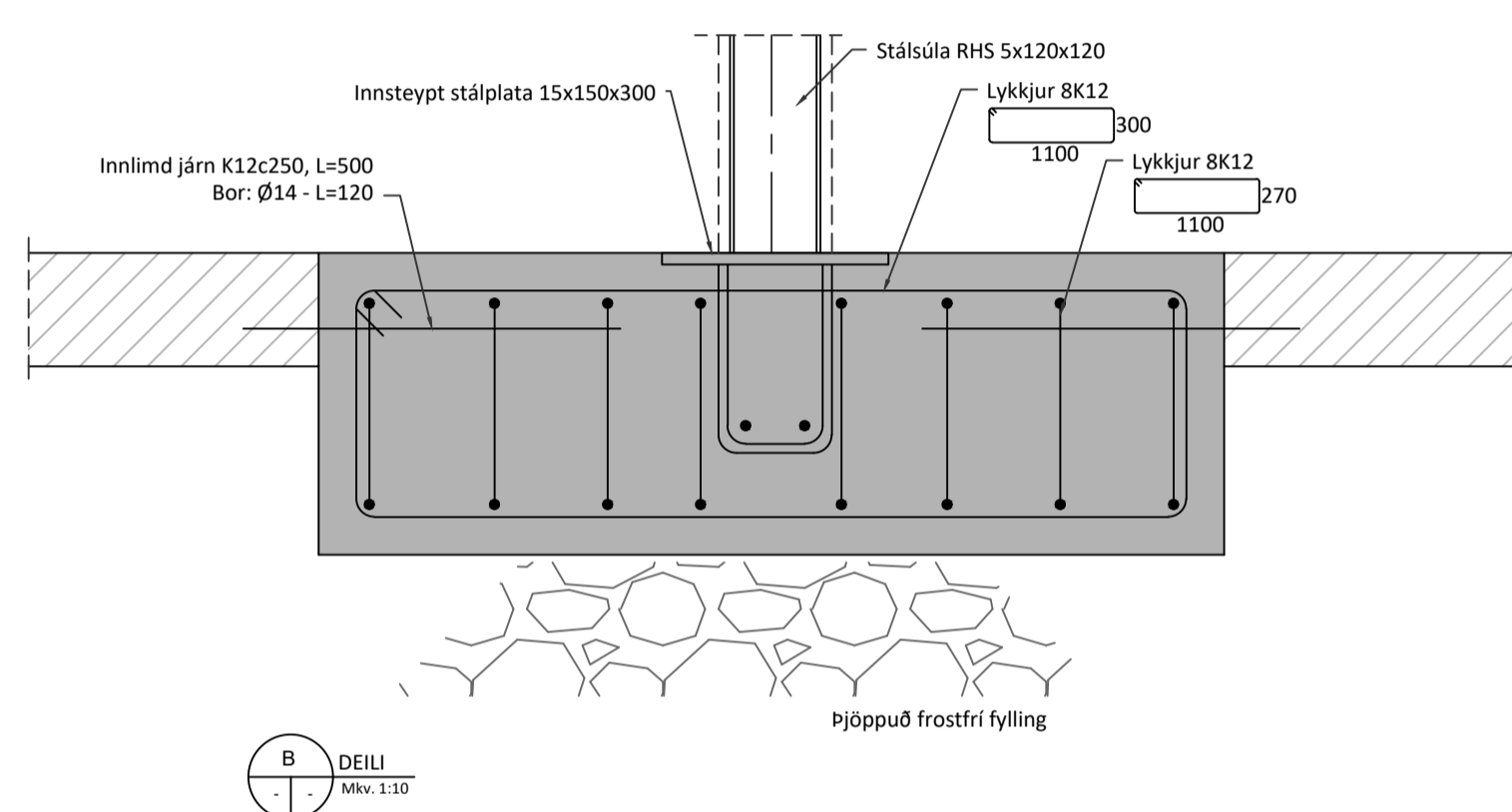
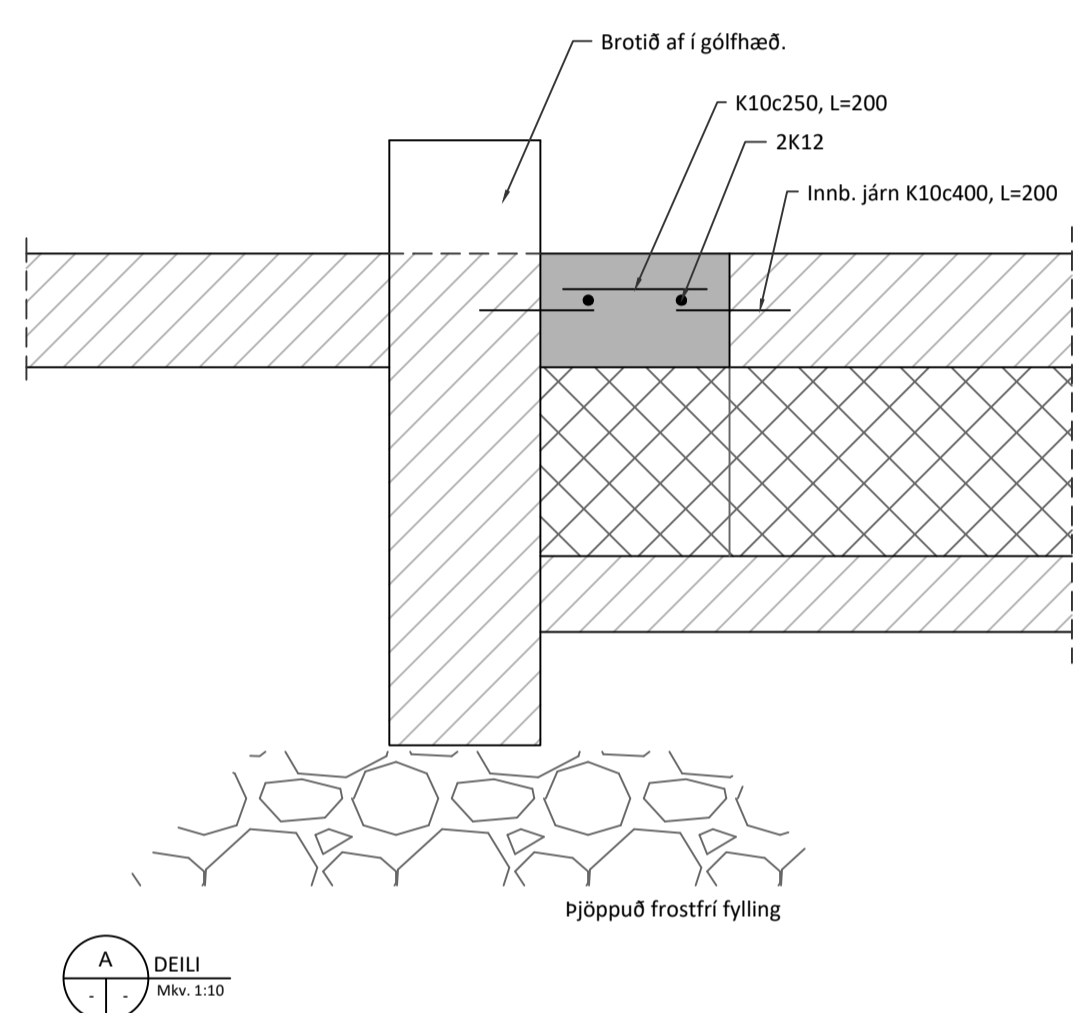
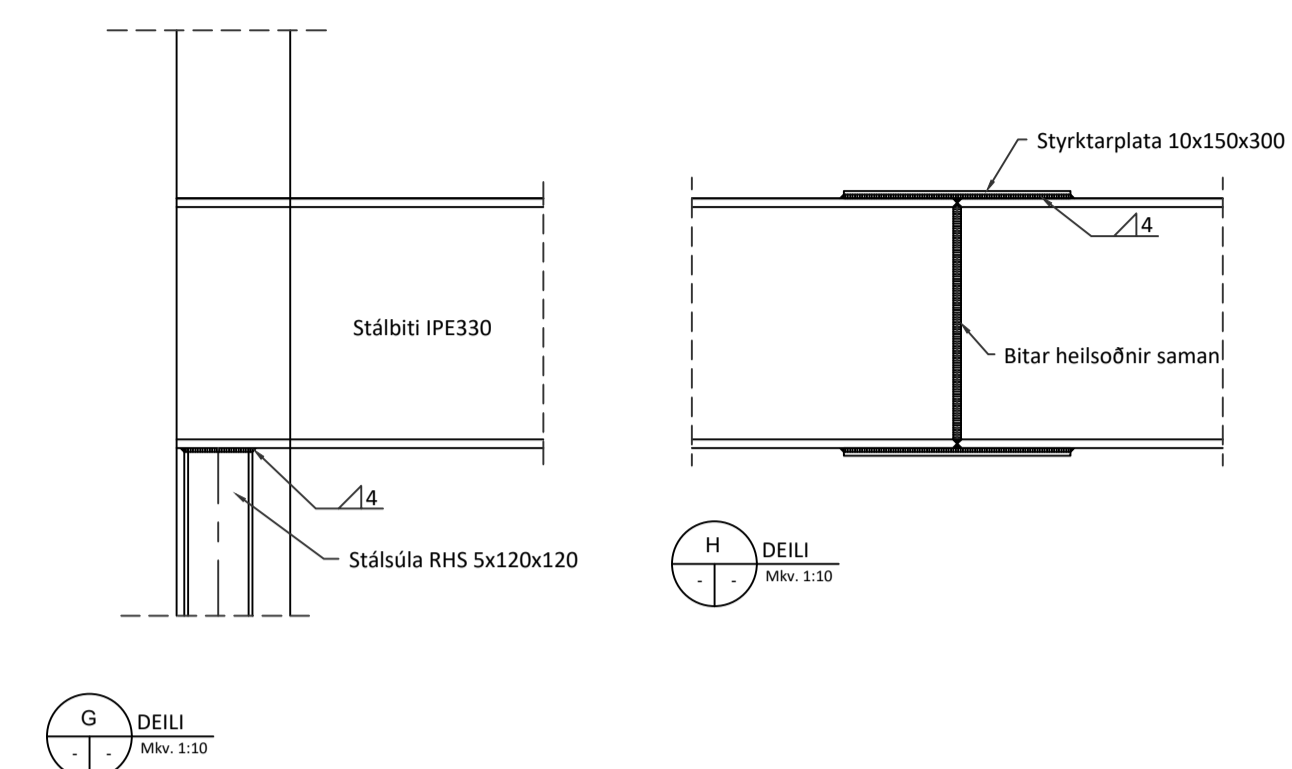
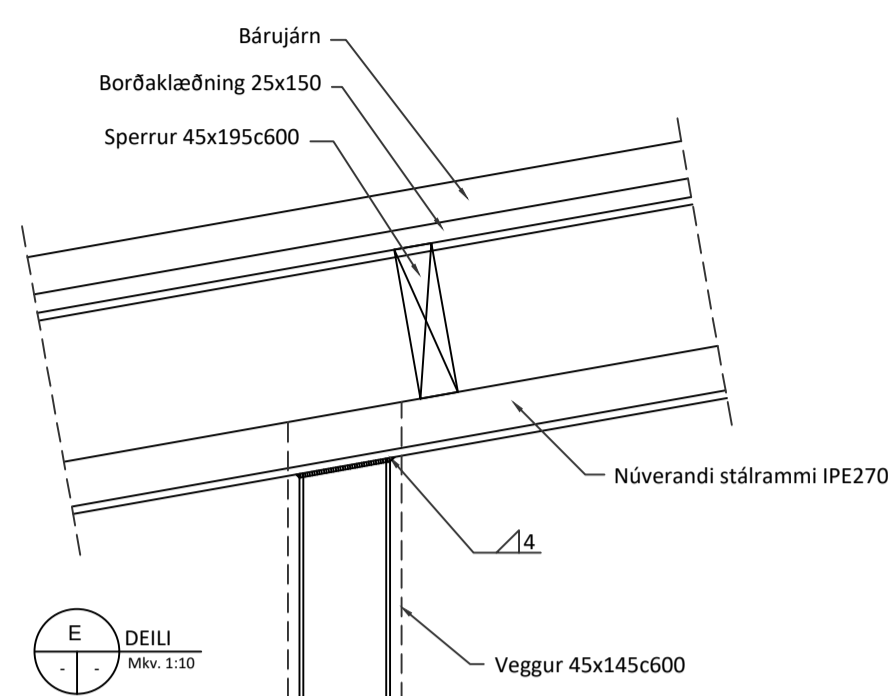
Hafnargata 90, 230 Reykjanestöðir / 421-3550 / www.riss.is

HÖNNUÐUR ASKILLUR SÉR ALLAN RÉTT A TÆNINGUM - FJÓLFÖLDUN ER HÁÐ SKRIFLEGGU SAMÞYKKT

Hannað: GÓU  
 Mkv: 1:50  
 Stærð: A1  
 Dags: 15.09.2022

Teikning nr:  
**B103**

Útgáfa nr:  
**2**



Burðarvirki skal vera R60.  
 Verja skal stálvirki með 50 mm harðpressaðri steinull og blikkflastningu eða tvöföldu lagi af gífsi.

5		
4		
3		
2	Stálbiti HEB450 og súla fjarlægð, nýr gluggi í útvegg	18.07.23
Útgáfa:		Dags:

**ÍÐNAÐARHÚS**

Grandatröð 4, 220 Hafnarfjörður

Burðarvirki

Breytingar á burði

Snið og deili

Undirskrift hönnuðar:

Guðmundur Óskar Unnarsson  
 Kt: 110683-3409

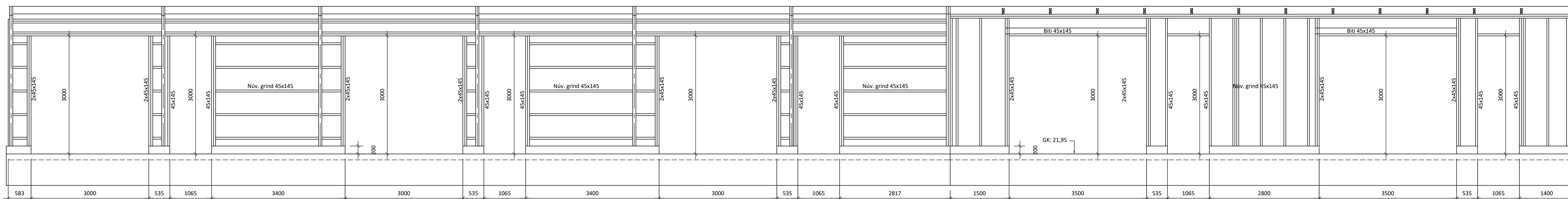
**RISS**  
 VERKFRÆÐISTOFA

Hafnargata 90, 230 Reykjanesbær / 421-3550 / www.riss.is

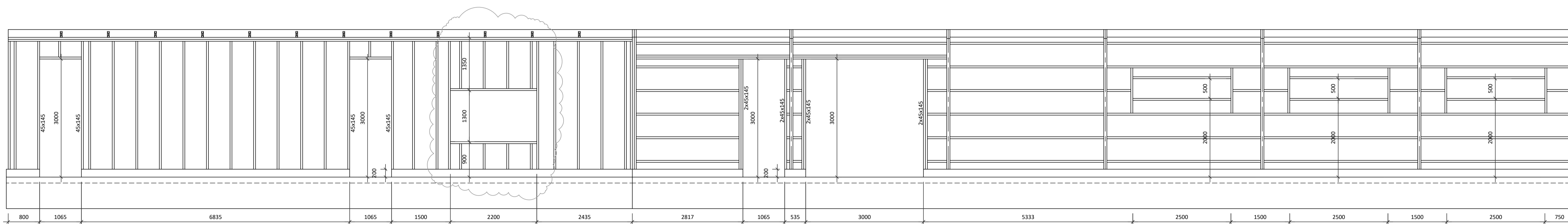
HÖNNUNUR ASKILUR SÉR ALLAN RÉTT A TERNINGUM - FÖLFDUNDIN ER HÁÐ SKRIFLEGGU SAMÞYKKT

Hannað: GÓU  
 Mkv: 1:50  
 Stærð: A1  
 Dags: 15.09.2022

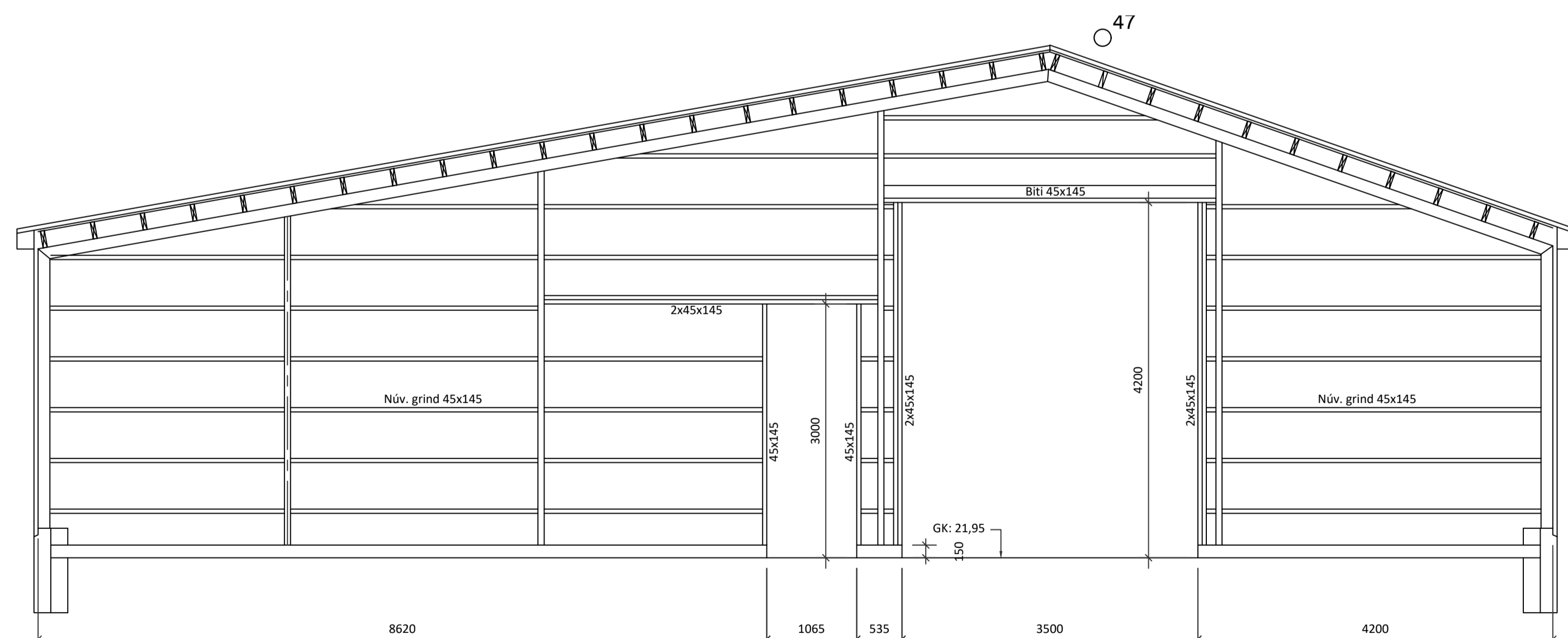
Teikning nr:  
**B104**  
 Útgáfa nr:  
**2**



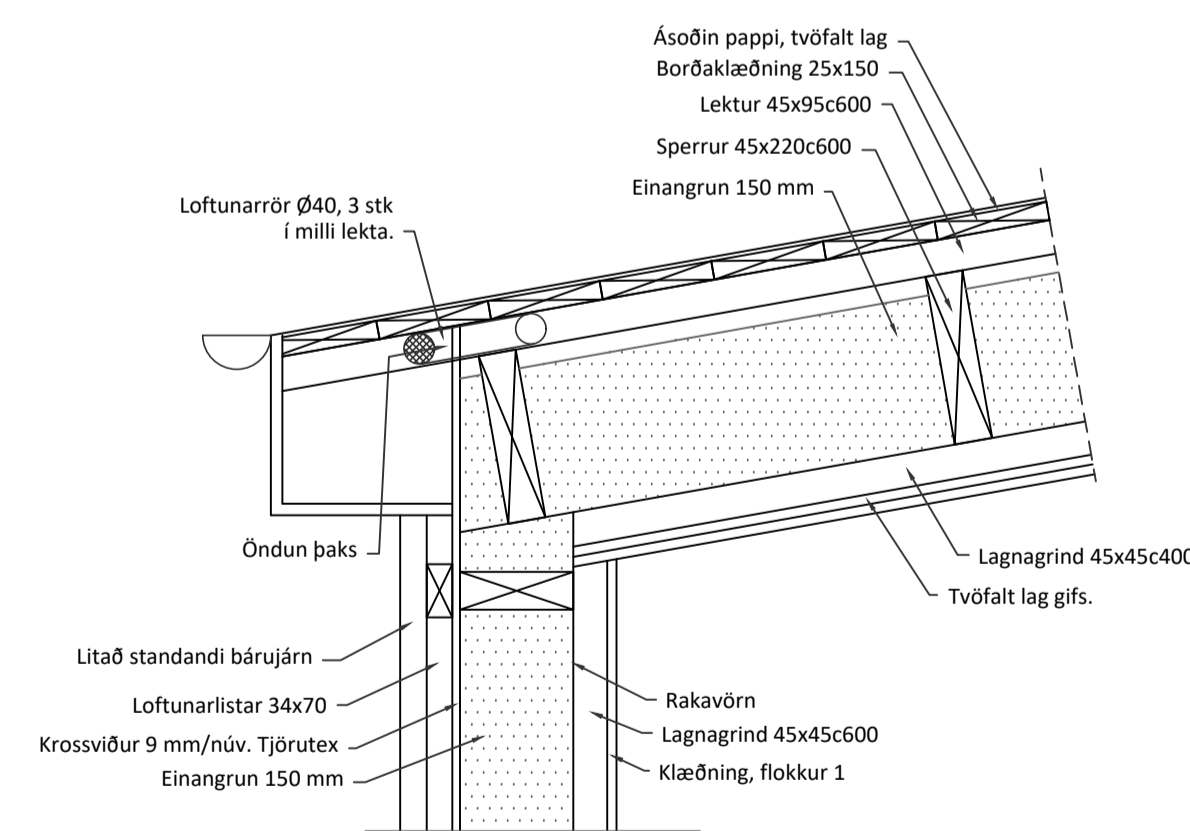
Ásýnd-Grindur norðurhlíðar  
Mkv. 1:50



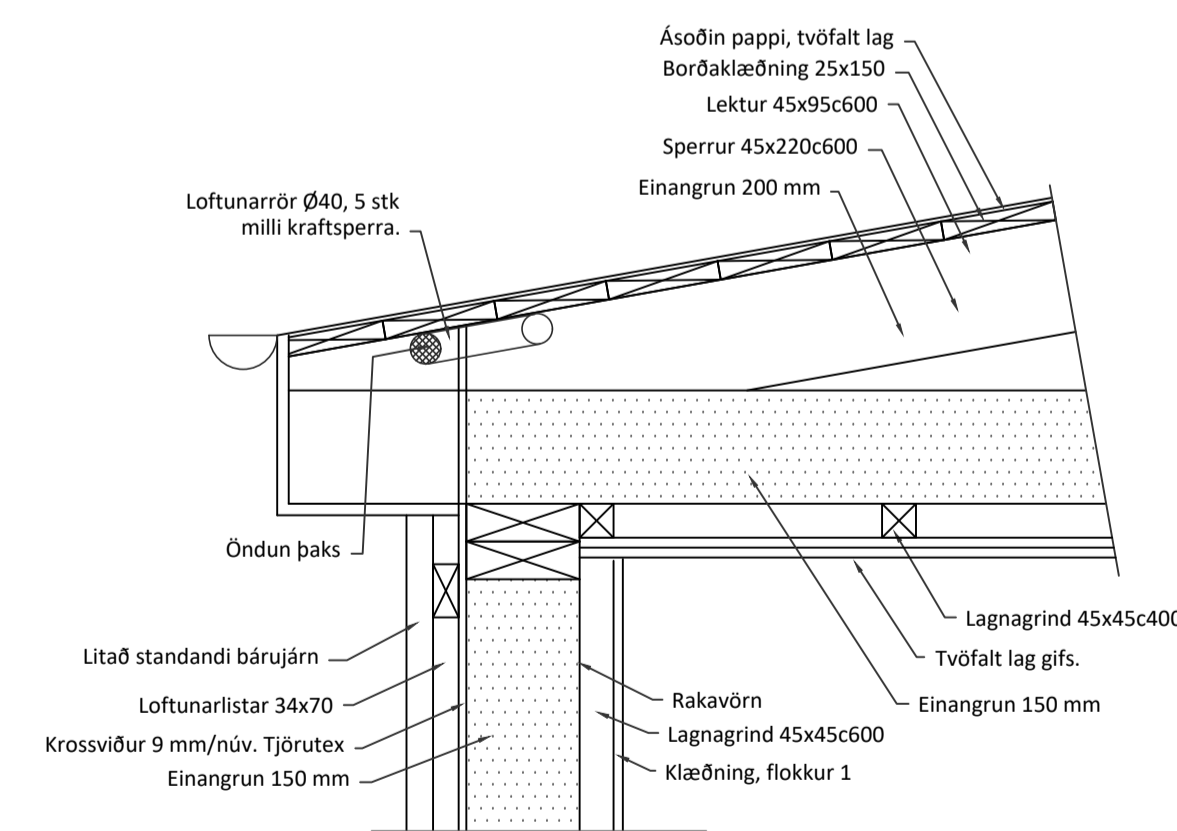
Ásýnd-Grindur suðurhlíðar  
Mkv. 1:50



Ásýnd-Grind vesturhlíðar  
Mkv. 1:50



Almennt deili - þakkanntur stálgrindarhús  
Mkv. 1:10



Almennt deili - þakkanntur kraftsperrur  
Mkv. 1:10

5		
4		
3	Nýr gluggi í útvegg	18.07.23
2	Gluggar á suðurhlíð	08.12.22
Útgáfa:		Dags.

**IDNADARHÚS**

Grandatröð 4, 220 Hafnarfjörður

**Burðarvirki**  
Breytingar á burði  
Ásýnd veggjagrindur, snið í þakkannt.

Undirskrift hönnuðar:  
Guðmundur Óskar Unnarsson  
Kt: 110683-3409

Hannað: GÓU  
Mkv: 1:50, 1:10  
Stærð: A1  
Dags: 29.11.2022

Teikning nr:  
**B105**  
Útgáfa nr:  
**3**

**RISS**  
VERKFRÆÐISTOFA

Hafnargata 90, 230 Reykjanessbær / 421-3550 / www.riss.is  
HÖNNUÐUR AÐSKILUR SÉR ALLAN RÉTT A TÆNINGUM - FÖLFDUND ER HÁÐ SKRIFLEGSU SAMÞYKKT